

TFC



1,2 - 12 TON

TESTE FRESANTI A TAGLIO CONTINUO

TFC 50 | TFC 100 | TFC 400 | TFC 600

GUARDA IL VIDEO

Inquadra il QR
code con il tuo
smartphone



Ideali per lo scavo di trincea così
come per lavori di profilatura a
parete.

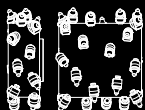
Il sistema a doppio tamburo più
catena centrale rende il profilo
frontale di taglio continuo senza
interruzioni al centro.



Attrezzatura
versatile, può essere
impiegata in svariati
contesti applicativi.

Le teste fresanti TFC a taglio continuo sono specificatamente progettate per montaggio su mini escavatori ed escavatori sino a 12 ton. Presentano un innovativo sistema senza interruzione centrale o ingombri laterali e sono ideali per lavori di finitura su superfici piane e scavi di trincea. Silenziose e precise nell'area di lavoro, sono poco invasive per l'ambiente circostante. Versatili e performanti, possono essere anche utilizzate per la frantumazione di radici e ceppi, fresatura di asfalto e cemento, fresatura di intonaci.

TAMBURI



STANDARD
Per TFC 50



STANDARD
Per TFC 100



STANDARD
Per TFC 400



STANDARD
Per TFC 600

DENTI



STANDARD
Per TFC 50



STANDARD
Per TFC 100

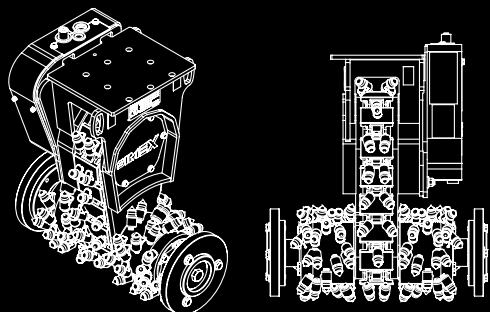


STANDARD
Per TFC 400



STANDARD
Per TFC 600

RUOTE DI APPOGGIO (OPTIONAL)



I modelli TFC 50 e TFC 100 possono essere equipaggiati con dischi laterali per assicurare il perfetto controllo dello spessore del materiale fresato.



PROFILATURA VERTICALE

TFC 400. Profilatura verticale su parete rocciosa per successiva messa in sicurezza.



RIMOZIONE CONTROLLATA

TFC 100. Rimozione a spessore controllato di intonaco su parete grazie alle ruote laterali.



CANALIZZAZIONI

TFC 400. Scavo di trincea per posa di tubazioni idriche.



SCARIFICA

TFC 100. Scarifica piloni in calcestruzzo.



STRADALE

TFC 50. Asportazione selettiva di asfalto ammalorato per successivo ripristino.



CANALIZZAZIONI

TFC 400. Scavo di trincea per la posa di sottoservizi.



FRESATURA CEPPI

TFC 100. Frantumazione radici e ceppi.

TAGLIO CONTINUO CON CATENA CENTRALE

La tecnologia TF trova il suo naturale completamento nella gamma TFC, per escavatori di categoria 1,2-12 ton. È caratterizzata da un sistema a doppio tamburo più catena centrale che rende il profilo frontale di taglio continuo senza interruzioni al centro tra i tamburi. Ideale per lavori di finitura su superfici piane e per la realizzazione di trincee a sezione predefinita.



LAVORO IN TRINCEA

Scavando in trincea è possibile lavorare a grande profondità (unico limite il braccio escavatore) poiché grazie alla continuità di taglio data dalla catena centrale, il movimento sarà solo verticale, permettendo all'operatore di mantenere la larghezza di scavo più ridotta possibile. Con questa metodologia non sarà più necessario muovere il braccio a destra e sinistra per rimuovere le porzioni (scalini) di materiale non fresato che normalmente si formano tra i tamburi.



LAVORO A PARETE

Analogamente a quanto accade su superfici piane, con la TFC è possibile eseguire fresature strette quanto la testa fresante anche in pareti verticali o volte di galleria, e sono quindi particolarmente indicate per la posa di sottoservizi, elementi accessori, centine etc. Nel lavoro di profilatura di pareti e gallerie la catena centrale permette di fresare con passate affiancate utilizzando l'intera larghezza di taglio dell'attrezzatura, evitando che rimangano porzioni di materiale non fresato, a beneficio della velocità e produttività delle operazioni in cantiere.

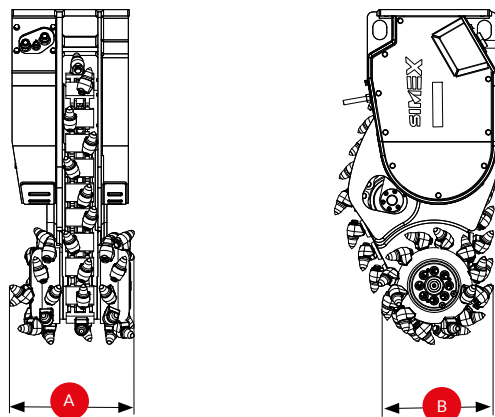


SVARIATI CONTESTI APPLICATIVI

Silenziose e precise nell'area di lavoro, la loro versatilità garantisce alte performance in svariati contesti applicativi quali:

- Scavo di trincea
- Scarifica e profilatura di superfici piane e pareti verticali
- Asportazione calcestruzzo ammalorato in galleria
- Frantumazione di radici e ceppi
- Manutenzione stradale di precisione (finitura intorno a chiusini e marciapiedi).





Inquadra il QR code con il tuo smartphone




DATI TECNICI		TFC 50	TFC 100	TFC 400	TFC 600
Larghezza (profilo di taglio) A	mm inch	370 15	480 19	440 / 500 (*) 17 / 20 (*)	490 / 540 (*) 20 / 21 (*)
Diametro tamburi (profilo di taglio) B	mm inch	230 9	260 10	420 16	480 19
Peso (1)	kg lbs	90 200	170 375	400 880	670 1470
Peso consigliato escavatore (2)	ton lbs	1,2 - 3,0 2640 - 6600	2,5 - 4,5 5600 - 9900	6 - 10 13000 - 22000	9 - 12 20000 - 26400
Portata olio richiesta (3)	l/min gpm	20 - 40 5 - 10	30 - 60 8 - 16	65 - 115 17 - 30	90 - 150 24 - 40
Massima pressione olio (4)	BAR psi	250 3625	300 4350	300 4350	300 4350
Coppia Max	Nm lbf.ft	600 (a 250 bar) 445 (a 3625 psi)	1060 (a 300 bar) 780 (a 4350 psi)	3800 (a 300 bar) 2800 (a 4350 psi)	5900 (a 300 bar) 4350 (a 4350 psi)
Forza di taglio Max al dente	N lbf	5100 (a 250 bar) 1145 (a 3625 psi)	8100 (a 300 bar) 1820 (a 4350 psi)	18500 (a 300 bar) 4160 (a 4350 psi)	24500 (a 300 bar) 5500 (a 4350 psi)

(*) Tamburi optional.

(1) Senza sella di attacco.

(2) È a carico dell'installatore la verifica delle caratteristiche dell'ascavatore, che devono essere idonee al peso e alle caratteristiche dell'attrezzatura scelta.

(3) Il numero di giri/min e la velocità di taglio diminuiscono al calare della portata dell'olio.

(4) La coppia e la forza di taglio diminuiscono al calare della pressione di funzionamento.

Si declina ogni responsabilità per le informazioni fornite. Con riserva di modifiche tecniche.